

**GROVE**

MOTOR - UND GETRIEBEEINBAU  
ENGINE AND GEAR ASSEMBLY

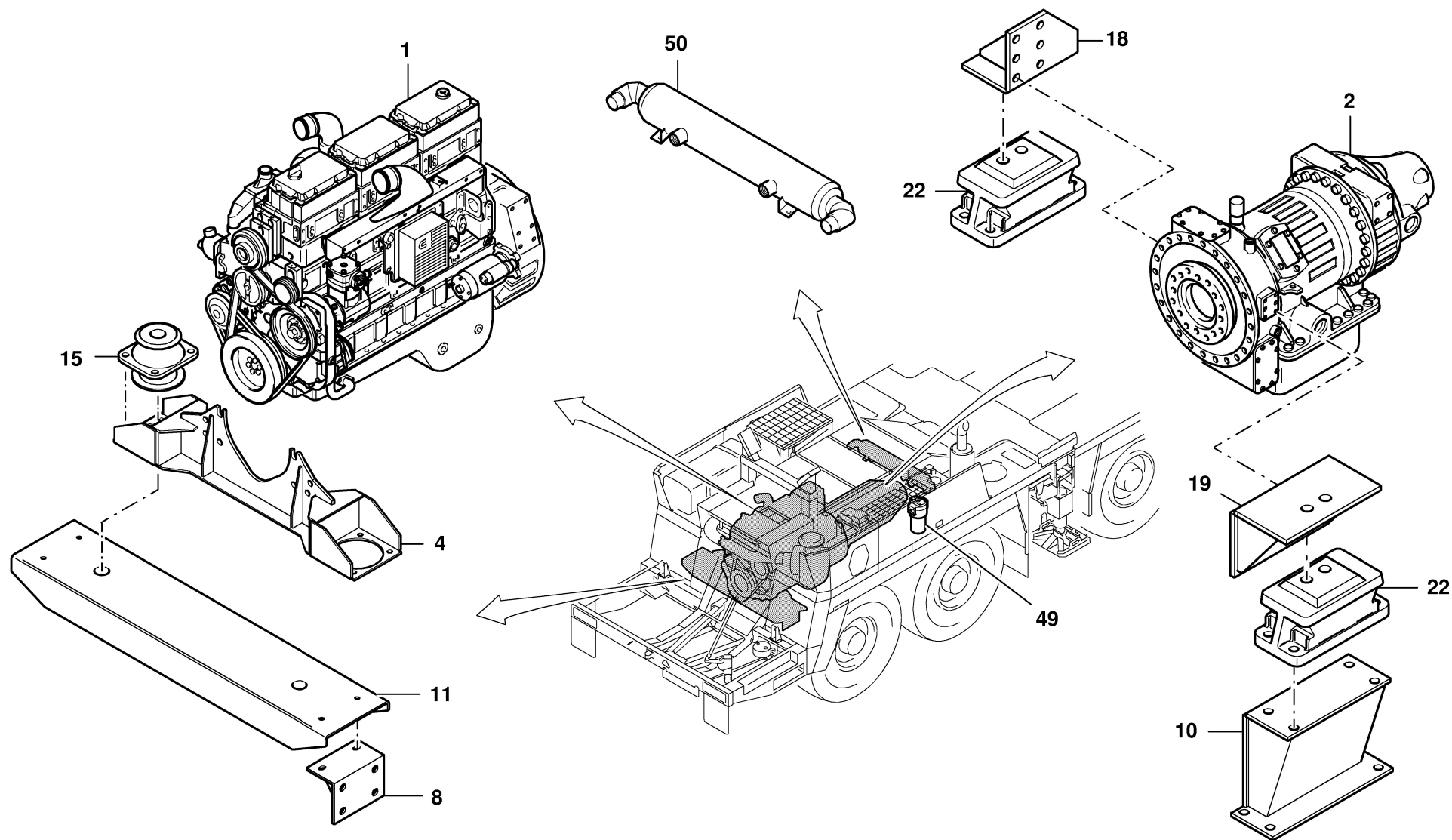
BILDTAFEL  
PICTORIAL DISPLAY

05.03

**3036001-ETL M**

1/2

**GMK 6220**  
**BE 511**  
**G 631**



**GROVE**

MOTOR - UND GETRIEBEEINBAU  
ENGINE AND GEAR ASSEMBLY

BILDTAFEL  
PICTORIAL DISPLAY

05.03

**3036001-ETL M**

2/2

**GMK 6220**  
**BE 511**  
**G 631**

